

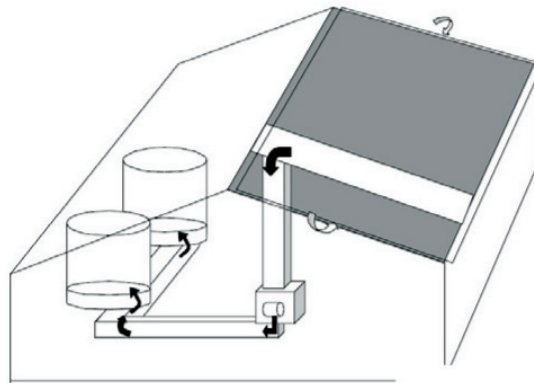
Le soja séché à basse température

Descriptif Exploitation

- > Exploitation céréalière sur 245 ha de SAU
- > Assolement : blé dur, blé tendre, orge, soja, pois
- > Sols argilo calcaire
- > 2 UTH (dont 1 salarié)
- > SARL de commercialisation

En 1981, Rémi CHIBARIE met en place, en coopération avec l'ITCF et l'ENSAT, une unité de séchage et de stockage de céréales et soja composée d'un séchoir rapide au fuel et d'un séchage solaire lent. Cette installation, toujours en fonctionnement, sèche aujourd'hui 600 t de soja avec la seule énergie solaire.

Schéma de principe du séchoir solaire de l'EARL Montvert



Source : SOLAGRO



Données Techniques

Organisation de l'activité

- Le soja au taux d'humidité hétérogène à la récolte (14 à 18%) doit être livré à 13% d'humidité maximum.
- Le ventilateur est mis en fonctionnement dès que les conditions climatiques le permettent. Il faut 12 heures de ventilation pour sécher 25 t de soja de 15% à 13% soit 2-3 jours à raison de 3 à 5 heures de séchage par jour ensoleillé.
- Le séchage s'effectue au rythme des livraisons, à raison de 2 camions de 25 t/mois d'hiver.

Equipement

Le séchoir solaire de grain est constitué :

- > de 2 cellules sécheuses, de 6.23 m de diamètre,

qui sont à la base des cellules de stockage classiques métalliques équipées d'un plancher perforé horizontal et d'un extracteur planétaire dans le grain.

- > d'un ventilateur de séchage dont les caractéristiques sont :

*Marque : SOLYVENT, modèle DS 68,
simple largeur à 1800 t/min
Moteur : 15 kW, triphasé, démarrage direct
Débit : 6 m³/s à 140 mm CE*

- > d'un capteur solaire à air de 320 m² constitué de la toiture de bâtiment en Fibrociment et d'une couverture transparente, orienté au sud et incliné à 30°.

- > des gaines de récupération de l'air chaud et d'un caisson contenant le ventilateur et des graines de ventilation.

Données Economiques

- > Le coût de l'installation était de 140 000 FHT en 1982 soit 21 350 € HT
- > La couverture transparente, endommagée par le vent a été remplacée, en 1996, par une couverture translucide neuve. Cette réparation a coûté 30 000 FHT ou 4600 € HT

quelques repères



Le capteur solaire permet d'élever la température de 4°C en moyenne par jour (septembre), soit un gain sur l'hygrométrie de 20%.

Si c'était à refaire...

JC Chibarie confirme le choix fait il y a 30 ans par son père. Le séchage solaire demeure sur l'exploitation moyennant une évolution de l'assolement.

La sole oléagineuse (40% SAU) a augmenté au dépens du maïs car tournesol et soja sont des grains récoltés à des teneurs en eau basses, en fin d'été, à une période où l'énergie solaire valorisable est encore conséquente.

Cet équipement permet aisément la production de soja en dérobé en avançant la récolte de l'orge avec passage éventuel au séchoir solaire.

Pour l'agriculteur, la technique a fait ses preuves. Elle limite les coûts de séchage, respecte la graine et l'environnement et offre une traçabilité complète du produit permettant de satisfaire les marchés les plus exigeants (qualité, ancrage au territoire, compétitivité).

Aujourd'hui l'agriculteur souhaite faire évoluer son séchage solaire en valorisant sa toiture photovoltaïque (720 m²). Les calories produites sous les panneaux seront récupérées pour sécher, de manière douce et naturelle, les productions de l'exploitation. 6 cellules de séchage viendront compléter l'installation.

Projet de l'agriculteur :

Installer un séchoir à plus faible puissance (type séchoir à blé) maintenant que la technique du séchage solaire a fait ses preuves.

L'avis des conseillers...

Le séchage solaire est suffisant pour le séchage de grains dont l'humidité est <23% et récoltés avant le 31 octobre.

Il permet de mieux valoriser les grains peu humides et de satisfaire les marchés les plus exigeants. Il faut toutefois prévoir des temps de séchage plus longs.

Le coût du séchage est très modéré du fait de la réduction de la facture énergétique et du stockage.

A noter la diminution des risques incendie et donc du temps de surveillance et de manutention comparée à un séchoir classique.

On peut réduire les manutentions en investissant dans une vis de soutirage pour homogénéiser l'humidité.

Attention, il faut privilégier les variétés et espèces précoces pour des récoltes en été et début automne. Un séchage fuel ou gaz d'appoint a été installé sur d'autres séchoirs solaires.

Contact

Chambre d'Agriculture Haute-Garonne
Jean-Michel GENIEZ - Tél. : 06.86.51.44.73
jeanmichel.geniez@agriculture31.com

Solagro - Jean-Luc BOCHU
Jeanluc.bochu@solagro.fr

SOLAGRO - ENSAT

Partenaires

